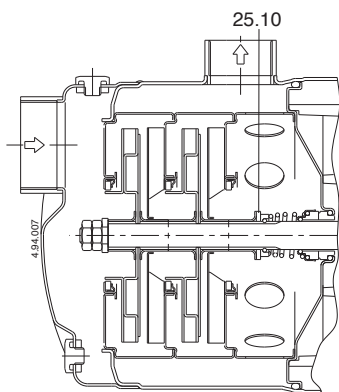
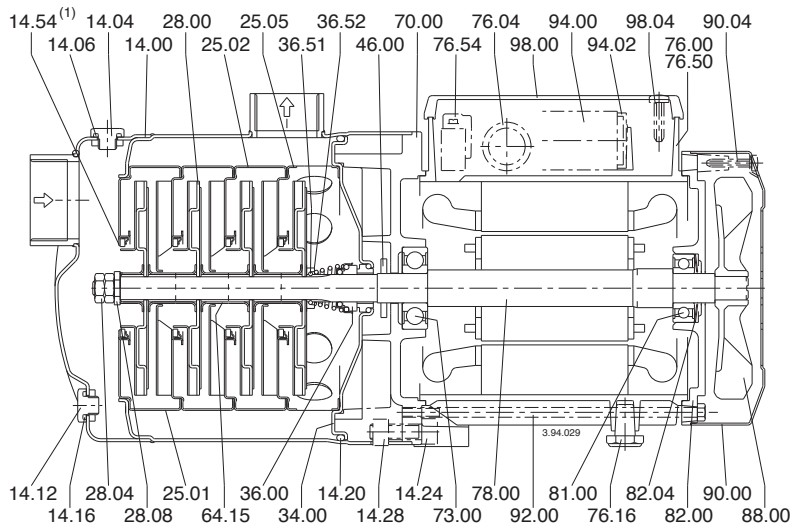


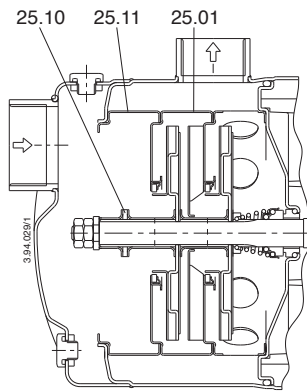
Service kit

Pos	Qtà
14.06	1
14.16	1
14.20	1
16.17	2
28.04	1
36.00	1
36.51*	1
73.00	1
81.00	1
94.00	1

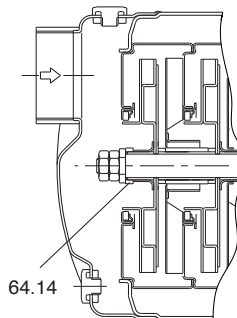
*Quando presente
When available



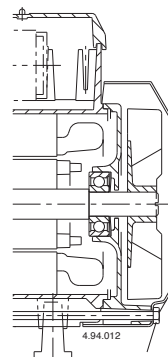
MXH 802



**MXH 202E
MXH 402E
MXH 202-60E
MXH 402-60E**



MXH 206E



**MXH 202E^{an}
MXH 203E
MXH 402E**

(1) Inserito nel corpo stadio
Inserted in the stage casing
Im Stufengehäuse eingepreßt
Monté dans le corps étage
Insertado en el cuerpo elemento
Monterad i mellanhuset